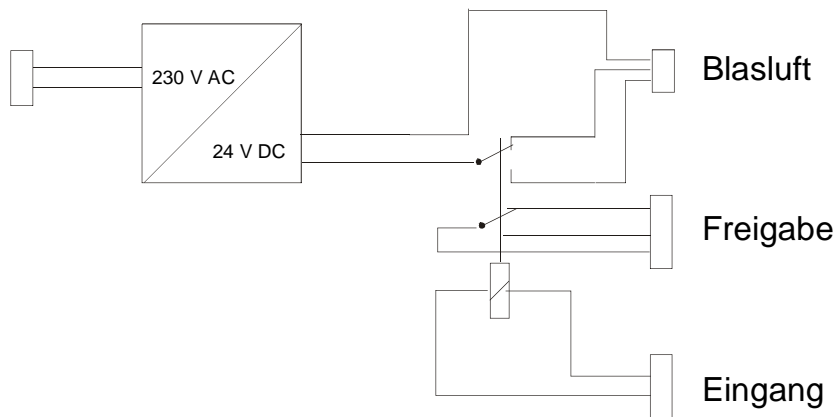


Blasluftmodul BL1

Zusatzmodul zur Ansteuerung eines Blasluftventils

Dieses Zusatzmodul erweitert das Freigabesignal des Regelgerätes ERZ1 für die parallele Ansteuerung eines Blasluftventils. Durch die integrierte 24 V DC-Versorgung wird kein zusätzliches Netzteil benötigt.

Damit kann ohne aufwendige zusätzliche externe Verdrahtung ein zusätzliches Blasluftventil an das Regelgerät ERZ1 angeschlossen werden und die Funktion des Freigaberelais bleibt erhalten.



- Gehäusegröße: 175 x 80 x 57 mm
- Netzanschluß 230 V AC, 5 VA
- 2 Steckanschlüsse für externe Geräte
- 1 Steckanschluss für Blasluftausgang

